

SE/P03

PLACA VIDRIO



Largo: 40mm
Ancho: 40mm
Espesor: 0,9mm



Material: Vidrio



Embalaje de poliestireno
expandido que garantiza
la protección durante
el transporte



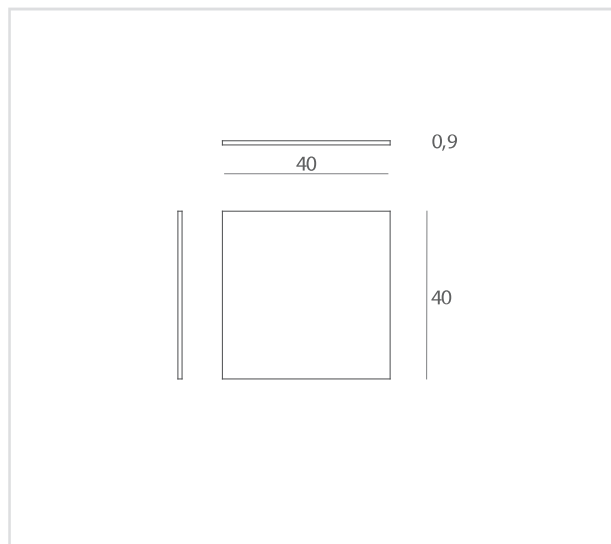
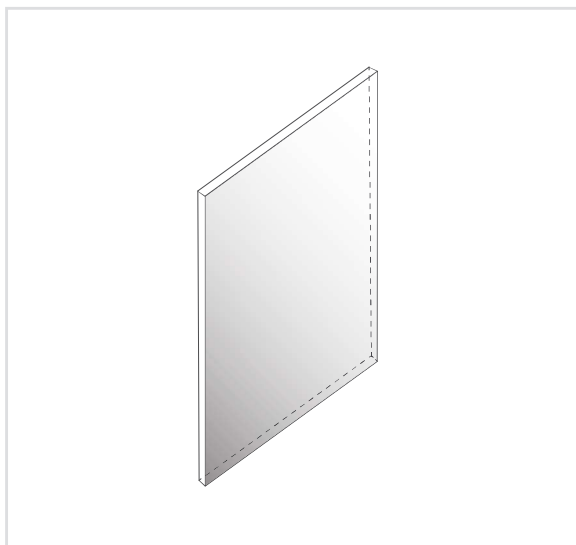
Peso: 18,75kg/m²
3 kg/ud.
12 kg/caja



Disponible en multitud de
colores y acabados.
(consultar catálogo)



Montaje mediante CliP®
aplicando presión.



SE/P04

PLACA MADERA LISA



Largo: 40mm
Ancho: 40mm
Espesor: 0,9mm



Embalaje de poliestireno
expandido que garantiza
la protección durante
el transporte



Clasificación al fuego: C1
Material combustileno
inflamable.
(UNE 622-1)



Peso: 18,75kg/m²
3 kg/ud.
12 kg/caja



Disponible en multitud de
colores y acabados.
(consultar catálogo)



Montaje mediante CliP®
aplicando presión.

