



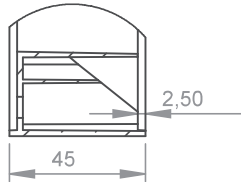
Largo 400 mm
Ancho 45 mm
Altura 200 mm



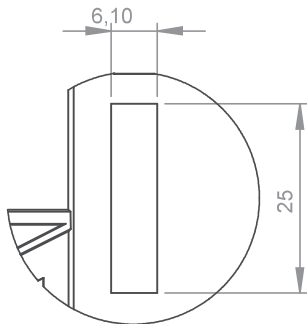
Material SC/M08. PVC Est.
Densidad 1,59 g/cc
Resist. a tracción. 412 kg/cm²
Alargamiento 134 %



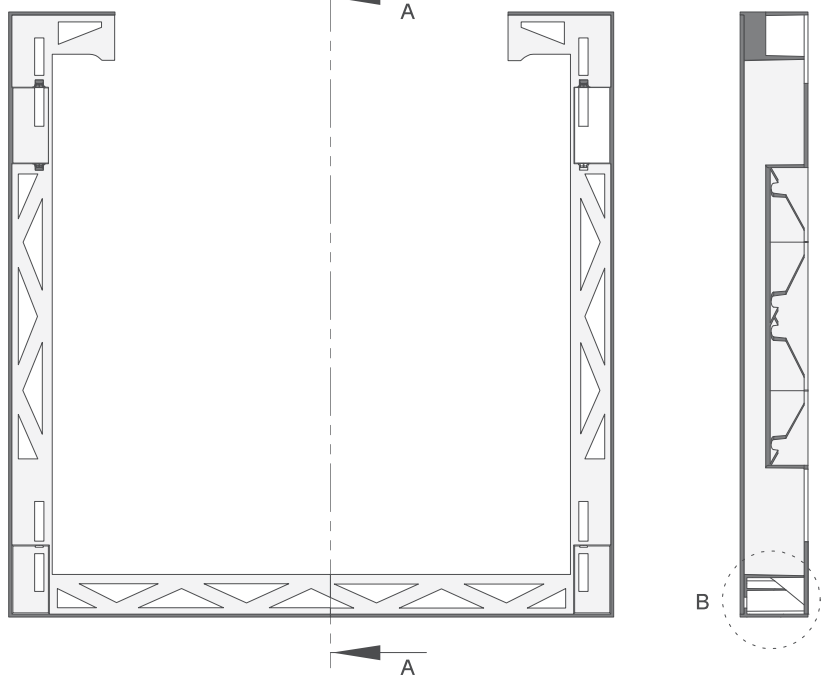
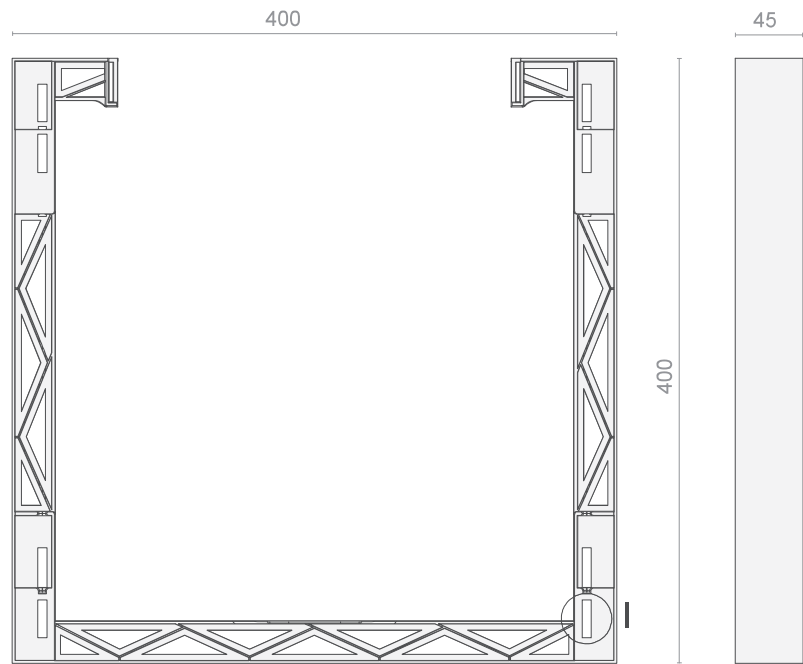
Clasificación al fuego: M1
Material combustileno inflamable
(UNE 23727-1990)



DETALLE B ESCALA 2 : 5



DETALLE I ESCALA 1 : 1



ESCALA:1:5

COTAS EN mm

SECCIÓN A-A